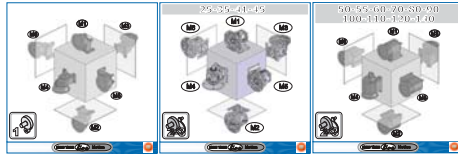


Positions de montage
 Posiciones de montaje
 Posições de montagem

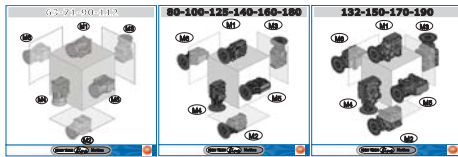


A



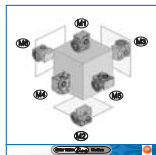
Z2

O



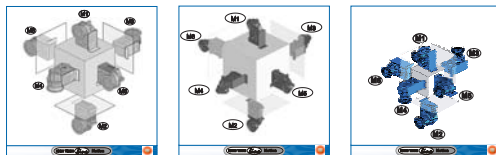
Z3

S



Z4

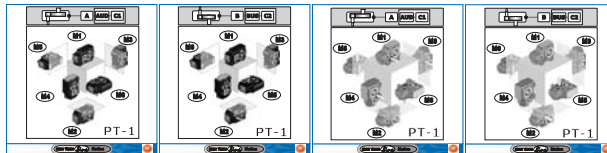
P



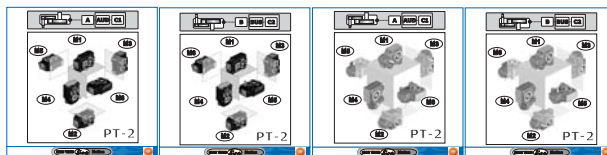
Z5

P_ P_L P_E

PT



Z6



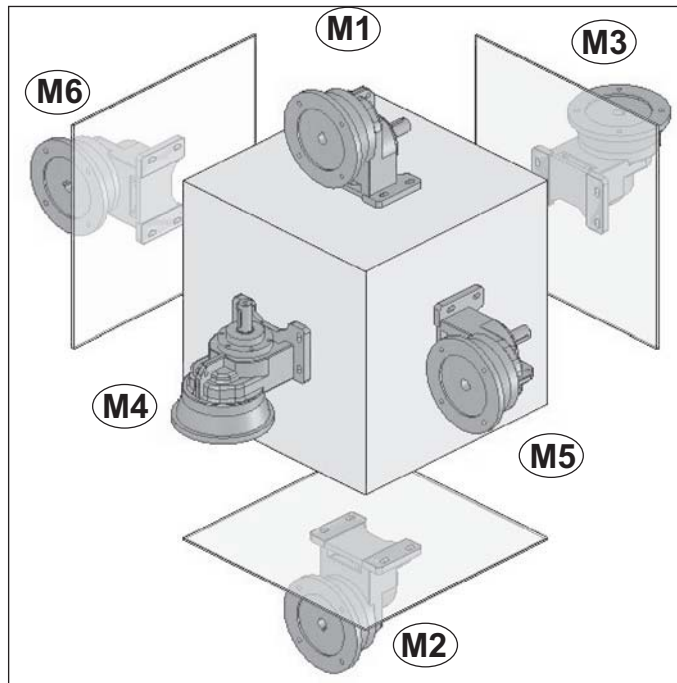
Z7





Positions de montage
Posiciones de montaje
Posições de montagem

AM/1 - AC/1 - AR/1

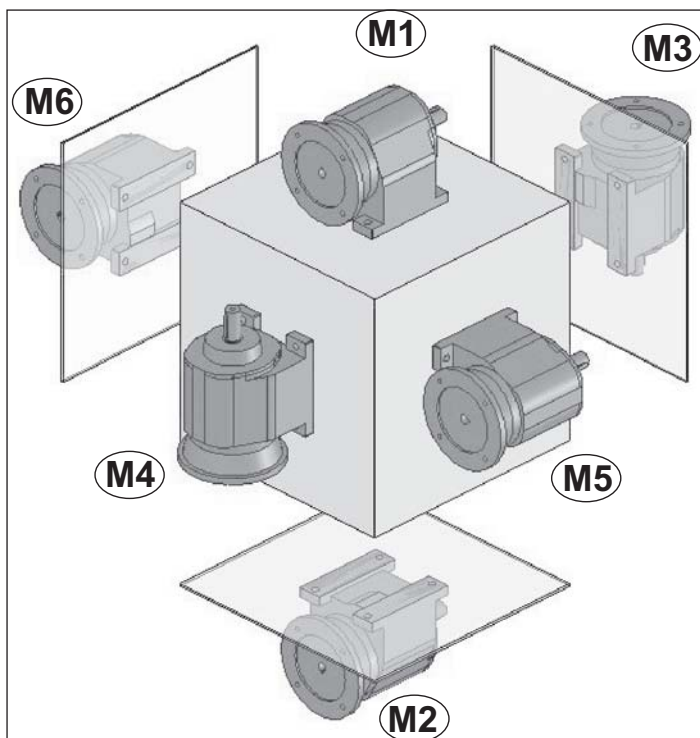
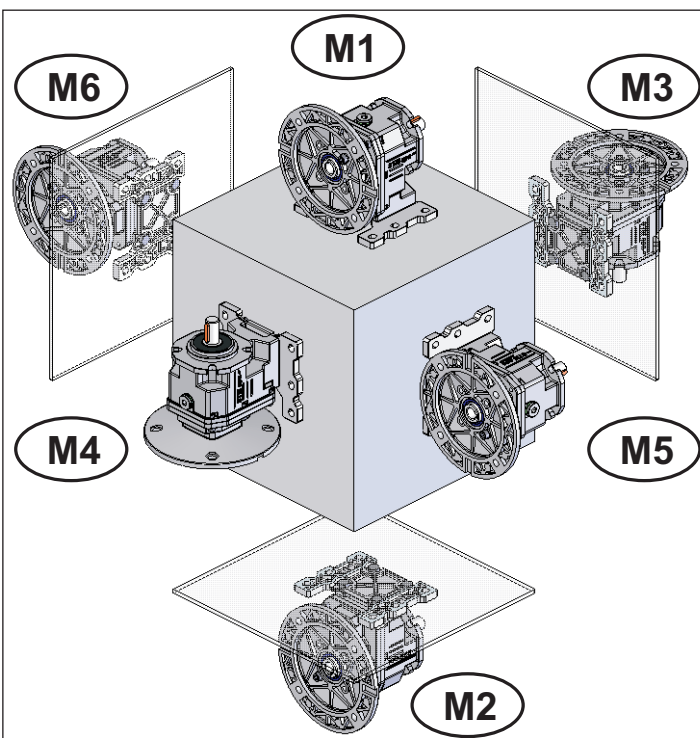


Positions de montage
Posiciones de montaje
Posições de montagem

AM/2-3 - AC/2-3 - AR/2-3

25-35-41-45

**50-55-60-70-80
90-100-120-140**

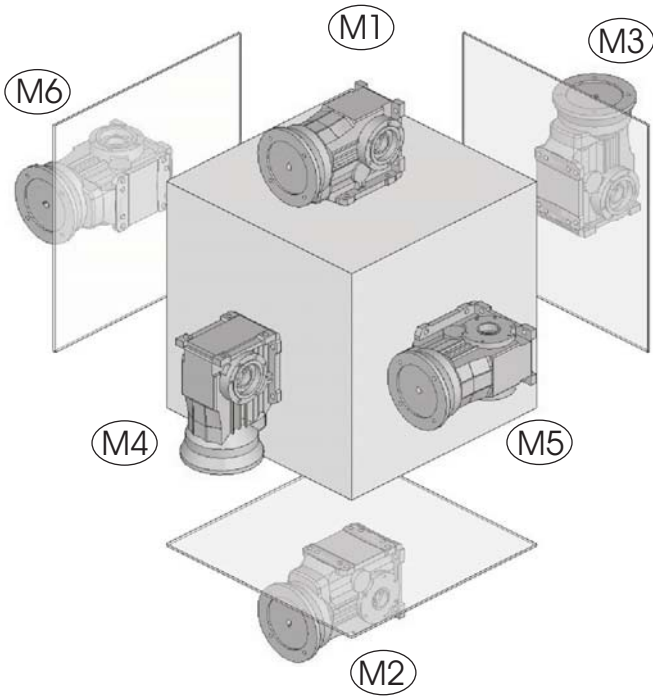




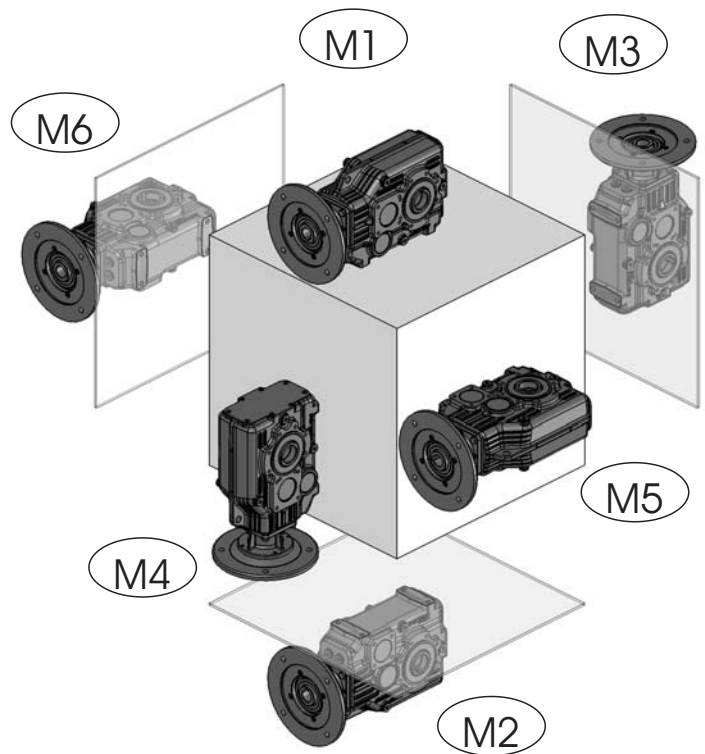
Positions de montage
Posiciones de montaje
Posições de montagem

OM-OC-OR

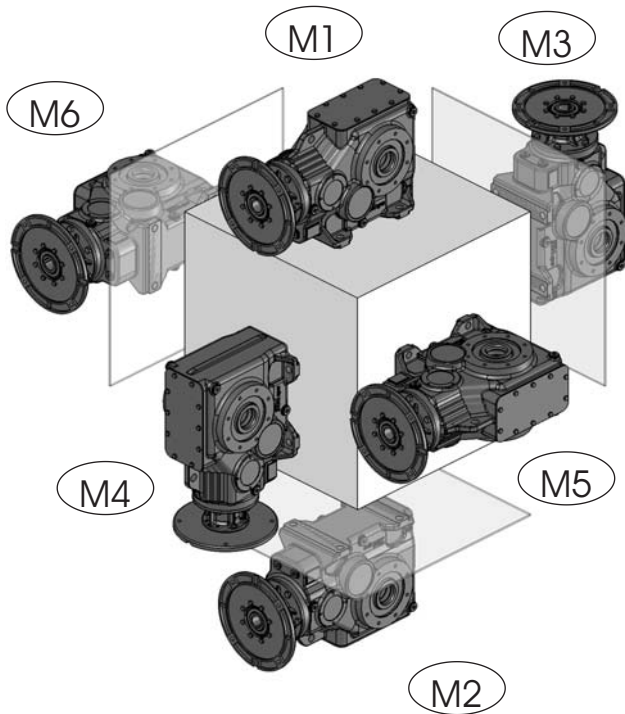
63-71-90-112



80-100-125-140-160-180



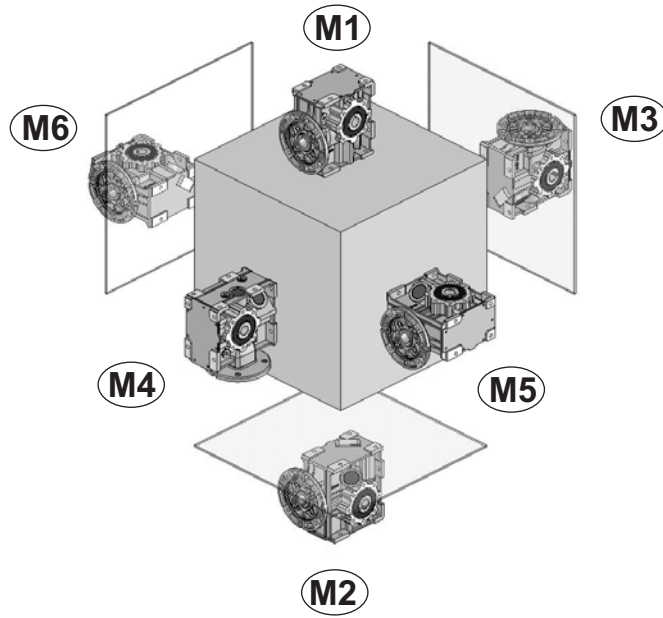
132-150-170-190





Positions de montage
Posiciones de montaje
Posições de montagem

SM



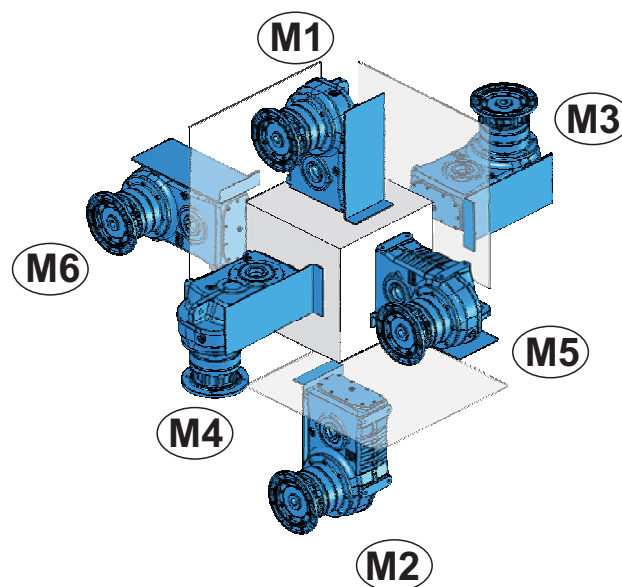
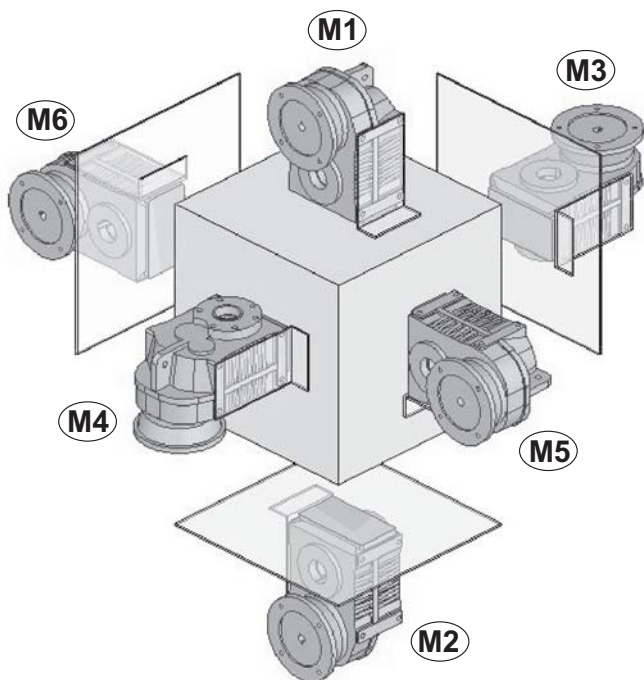


Positions de montage
Posiciones de montaje
Posições de montagem

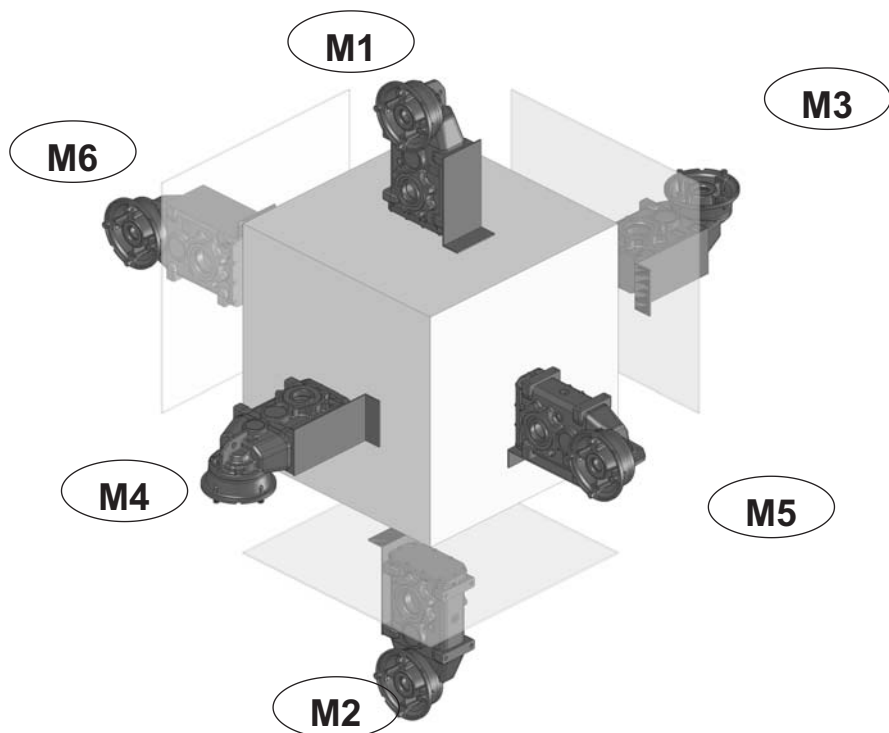
P_

P_-

P_E

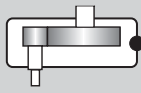


P_L





PT-1

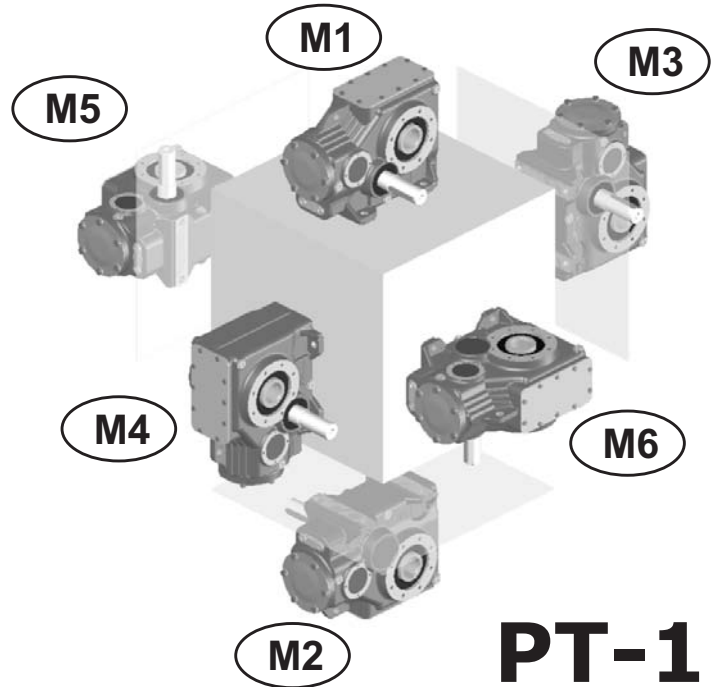
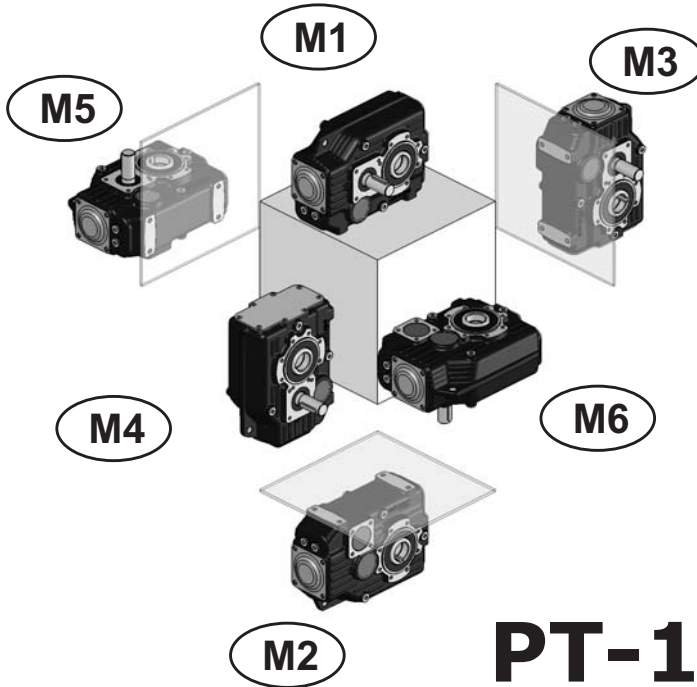


A

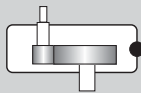
AUD C1

Positions de montage
Posiciones de montaje
Posições de montagem

80-100-125-140
132-150-170-190



PT-1

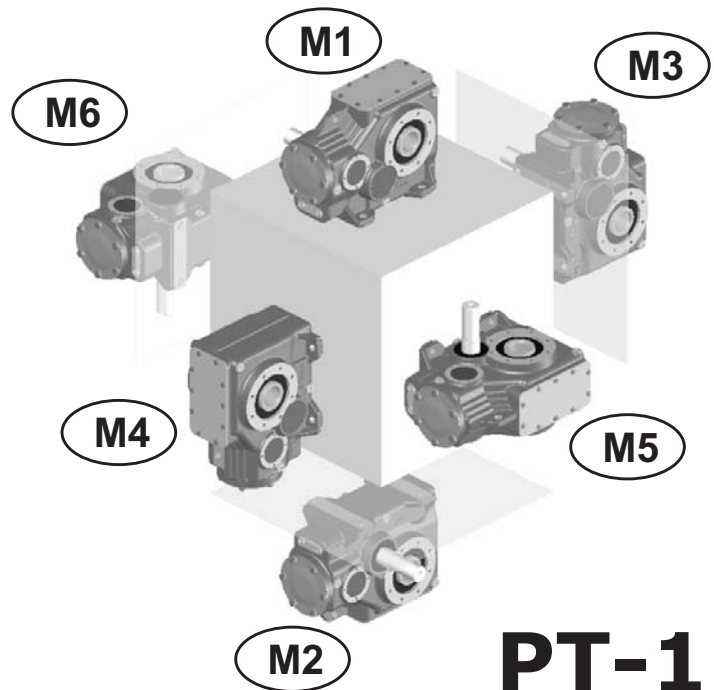
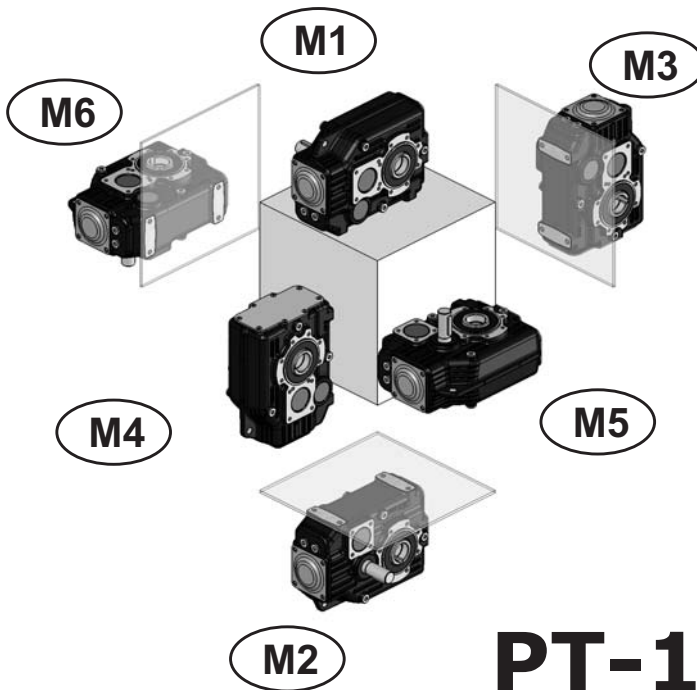


B

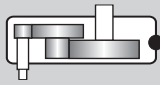
BUS C2

Positions de montage
Posiciones de montaje
Posições de montagem

80-100-125-140
132-150-170-190



PT-2

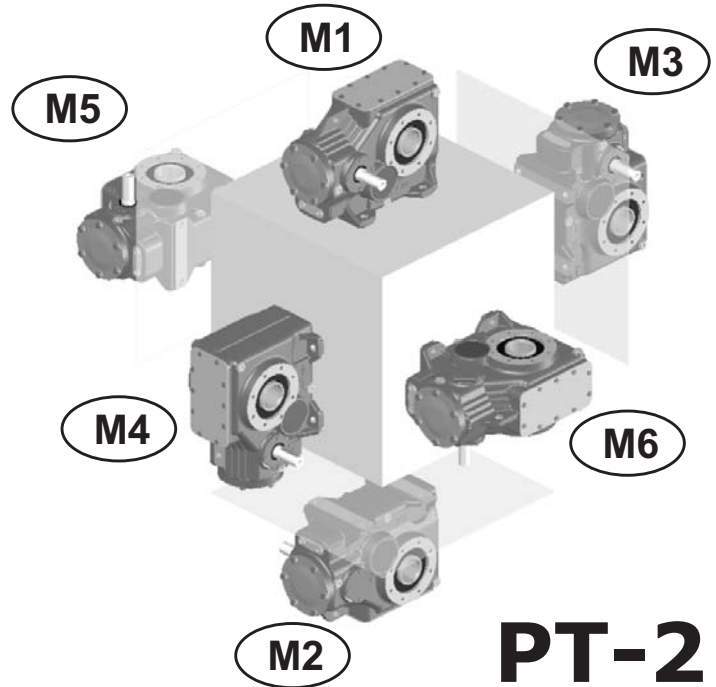
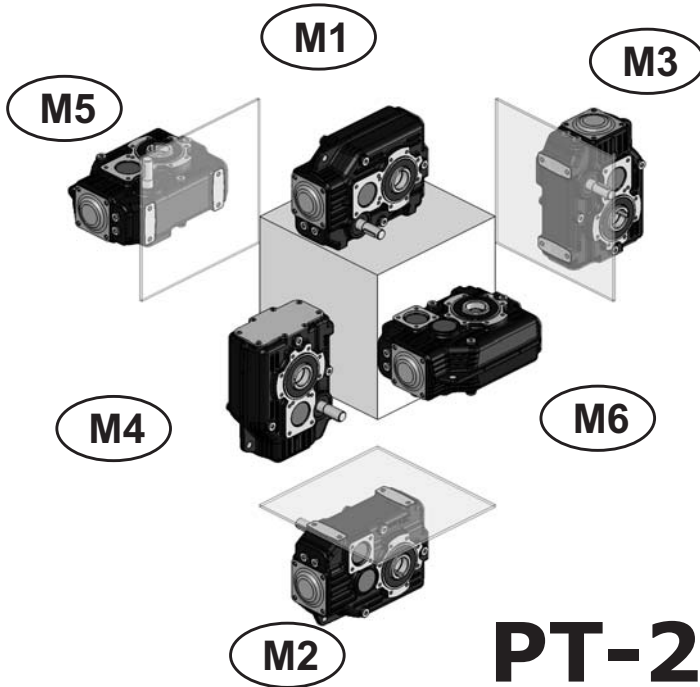


A

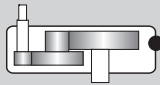
AUD C1

Positions de montage
Posiciones de montaje
Posições de montagem

80-100-125-140
132-150-170-190



PT-2

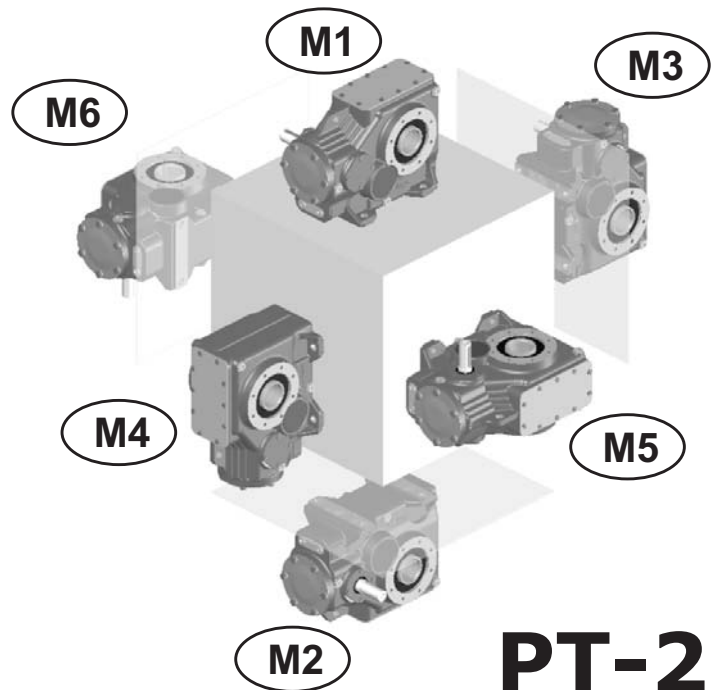
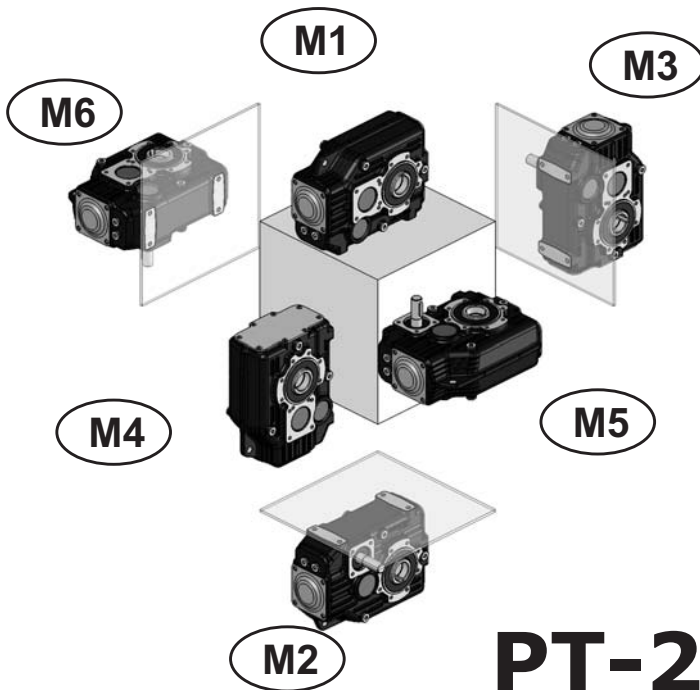


B

BUS C2

Positions de montage
Posiciones de montaje
Posições de montagem

80-100-125-140
132-150-170-190



Z





Gestion Révisions Catalogues STM

Gestión Revisiones Catálogos STM

Management Wiederholt Kataloge STM

Code Catalogue

Código Catálogo

Código do Catálogo

	CT17	F	E	P	4.0	
	N° Identification N° de Identificación N° Identificação	Identification Langue / <i>Identificación Idioma</i> / Identificação Língua F - Français - Francés - Francês E - Espagnol - Español - Espanhol P - Portugais - Portugués - Português			Index de révision <i>Índice de Revisión</i> Índice de Revisão	

1) Chaque catalogue GSM distribué est muni d'un code d'identification qui est reporté à la dernière page des catalogues et au bas de la page de toutes les pages du catalogue en question. Pour vérifier la révision actuellement en votre possession, il faut regarder le dernier chiffre composant le code du catalogue:

1) *Cada catálogo GSM distribuido, tiene un código que lo identifica, que se encuentra en la última página de los catálogos y al pie de página de todas la páginas del catálogo. Para controlar la revisión actualmente en vs. poder, es necesario observar la última cifra que compone el código del catálogo:*

1) Cada catálogo GSM é identificado por um código impresso na última página e no final de cada página do catálogo. Para examinar a revisão em sua posse veja a última cifra que compõe o código do catálogo.

2) Le catalogue qui contient les dernières actualisations est repérable sur le site internet STM. Les modifications exposées sont visibles en consultant le tableau des actualisations joint à ce document. Sur les pages qui font l'objet de la modification est reporté l'index de révision changé.

2) *El catálogo que contiene las últimas actualizaciones se pueden encontrar en el sitio de internet STM. Las modificaciones indicadas se pueden visualizar consultando la tabla de las actualizaciones que se adjunta a este documento. En las páginas objeto de la modificación, se encuentra el índice de revisión cambiado.*

2) O catálogo com as últimas atualizações está disponível no site internet da STM. As modificações feitas são visíveis consultando a tabela das atualizações anexada ao documento. Nas páginas modificadas está registrado o índice de revisão mudado.

3) Regarder avec attention le symbole inséré à la colonne "Classification Modification". A cette colonne sera inséré un symbole déterminant une classification des modifications apportées. Ce qui permet d'identifier avec une extrême rapidité l'importance de la modification effectuée;

3) *Observar con atención el símbolo presente en la columna "Clasificación Modificación". En esta columna encontrarán un símbolo que determina una clasificación de las modificaciones aportadas. Esto permite identificar con mucha rapidez la importancia de la modificación aportada.*

3) Preste atenção ao símbolo inserido na coluna "Classificação de Mudança". Nessa coluna será inserido um símbolo que determina uma classificação das mudanças feitas. Esse símbolo permite identificar com extrema rapidez a importância da mudança feita.

Classification <i>Clasificación</i> Classificação	Spécifiant les éléments de modification <i>Especificación de los elementos de modificación</i> Identificador dos elementos de mudança	Symbole d'identification <i>Símbolo de Identificación</i> Símbolo Identificador
Clé <i>Llave</i> Chave	Sortie et introduction d'un produit <i>Salida y entrada de un producto</i> Saída e introdução de um produto	
Important <i>Importante</i> Importante	Modification qui influence les encombrements/état de la fourniture/installation du produit <i>Modificación que influye en las dimensiones/estado suministro/instalación del producto</i> Mudança que afeta os espaços/estado de fornecimento/instalação do produto	
Secondaire <i>Secundaria</i> Secundária	Modification concernant traductions/mises en page/insertion descriptions <i>Modificación que comprende traducciones/compaginaciones/introducción descripciones</i> Mudança que compete à traduções/paginações/inserimento descrições	—

4) Au cas où l'on constaterait une diversité de cotes entre le plan 2D – 3D téléchargé du site internet et le tableau du catalogue, il est conseillé de consulter notre Service technique.

4) *Si se presentara una diferencia de cotas entre el diseño 2D – 3D descargado del sitio de internet y la tabla del catálogo, es necesario consultar nuestro servicio técnico.*

4) Caso resulte uma diversidade de quotas entre desenho 2D – 3D baixado do site internet e tabela do catálogo é necessário consultar o nosso serviço técnico.

ATTENTION

Vérifier la révision en votre possession et le tableau des actualisations apportées dans la nouvelle révision.

ATENCIÓN

Controlar la revisión en vs poder y la tabla de las actualizaciones aportadas en las nuevas revisiones

ATENÇÃO

Verifique a revisão em sua posse e a tabela das atualizações feitas na nova revisão.



Puissance demandée / Potencia pedida / Potência requerida

Charges radiales / Cargas radiales / Cargas radiais

$P = \frac{m \cdot g \cdot v}{6 \cdot 10^4}$ Levage
Elevación
Levantamento

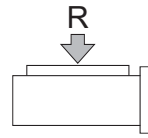
$P = \frac{M \cdot n}{9550}$ Rotation
Rotación
Rotação

$P = \frac{F \cdot v}{6 \cdot 10^4}$ Translation
Desplazamiento
Translação

$M = \frac{9550 \cdot P}{n}$ Couple
Par
Torque

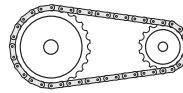
$F = 1000 \cdot \frac{M}{r}$ Force
Fuerza
Força

$v = \frac{2r \cdot \pi \cdot n}{1000}$ Vitesse linéaire
Velocidad lineal
Velocidade linear



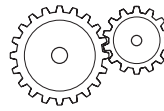
$R = \frac{2000 \cdot T \cdot Kr}{d}$

R (N)
Charge radiale
Carga Radial
Carga radial



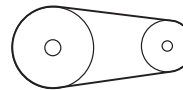
$Kr = 1$
Roue pour chaîne
Rueda para cadena
Roda para correia

T (Nm)
Couple sur l'arbre
Par en el eje
Torque



$Kr = 1.06$
Engrenage
Engranaje
Engrenagem

d (mm)
Diamètre de la roue
Diámetro de la rueda
Diâmetro da roda



$Kr = 1.5-2.5-3.5$

1.5 - Courroies dentées/Correas dentadas/Correias dentadas
2.5 - Courroies trapézoïdales/Correas trapezoidales/Correias trapezoidais
3.5 - Roues de friction (caoutchouc sur métal)
Ruedas de fricción (goma sobre metal)
Rodas de fricção (borracha em metal)

Moment d'inertie

Momento de inercia

Momento de inércia

$J = 98 \cdot p \cdot l \cdot D^4$ Cylindre plein / Cilindro pleno / Cilindro cheio
 $J = 98 \cdot p \cdot l \cdot (D^4 - d^4)$ Cylindre creux / Cilindro hueco / Cilindro oco

Conversion d'une masse en mouvement linéaire dans un moment d'inertie se rapportant au vilebrequin.

Conversión de una masa en movimiento lineal en un momento de inercia referido al cigüeñal

Conversão de uma massa em movimento linear em um momento de inércia referido ao eixo do motor.

$J = 91.2 \cdot m \cdot \frac{v^2}{n^2}$

Conversion de différents moments d'inertie de masse à des vitesses différentes dans un moment d'inertie se rapportant au

Conversión de distintos momentos de inercia de masa a velocidades distintas en un momento de inercia referido al cigüeñal.

Conversão de diversos momentos de inércia de massa com velocidades diversas em um momento de inércia referido ao eixo do motor.

$J_a = \frac{J_2 \cdot n_2^2 + J_3 \cdot n_3^2 \dots}{n_1^2}$

P	= Puissance moteur	Potencia motor	Potência do motor	[kW]
m	= Masse	Masa	Massa	[kg]
v	= Vitesse linéaire	Velocidad lineal	Velocidade linear	[m/min]
F	= Force	Fuerza	Força	[N]
n	= Vitesse de rotation	Velocidad de rotac.	Velocidade de rotação	[min-1]
g	= 9.81	9.81	9.81	[m/sec]
M	= Couple du moteur	Par del motor	Torque de motor	[Nm]
r	= Rayon	Radio	Raio	[mm]
J	= Inertie	Inercia	Inércia	[kgm2]
l	= Longueur	Longitud	Comprimento	[mm]
d	= Diamètre interne	Diámetro interno	Diâmetro interno	[mm]
D	= Diamètre externe	Diámetro externo	Diâmetro externo	[mm]
p	= Poids spécifique	Peso específico	Peso específico	[kg/dm3]

Z



**Standard Line****CT 17 FEP4.0****02/20**

Ce catalogue annule et remplace toute édition ou révision précédentes.

Les données exposées au catalogue ne sont pas contraignantes et nous nous réservons le droit d'apporter d'éventuelles modifications sans en donner aucun préavis, en vue d'une amélioration continue du produit.

Au cas où ce catalogue ne vous serait pas parvenu par une distribution contrôlée, l'actualisation des données qui y est effectuée n'est pas assurée.

Dans ce cas la version la plus actualisée est disponible sur notre site internet: www.stmspa.com

Este catálogo anula y sustituye cualquier edición o revisión anterior.

Los datos utilizados en el catálogo no son obligatorios, y la empresa se reserva el derecho de aportar eventuales modificaciones sin previo aviso, para un continuo mejoramiento del producto.

En caso que este catálogo no les haya llegado por medio de distribución controlada, la actualización de los datos contenidos en el mismo no está asegurada.

En dicho caso, la versión más actualizada está disponible en nuestro sitio de internet: www.stmspa.com

Este catálogo cancela e substitui qualquer edição ou revisão precedente.

Os dados expostos no catálogo não são difíceis e nos reservamos o direito de efetuar eventuais mudanças sem pré-aviso, visando um melhoramento contínuo do produto.

Caso este catálogo não lhe chegue através da distribuição controlada, a atualização dos dados não é garantida.

Em tal caso a versão mais atualizada está disponível no nosso site internet: www.stmspa.com